

Uważnie przeczytaj ostrzeżenia oraz postępuj ściśle według instrukcji



UWAGA!

Nie próbuj instalować piecyka samemu. Instalacja piecyka oraz pierwsze uruchomienie powinno być wykonane przez autoryzowany serwis techniczny.

- **W przypadku nieprawidłowego działania lub uszkodzenia urządzenia należy zawsze kontaktować się z autoryzowanym serwisem.**
- **Samodzielna wymiana części, przeprowadzenie konserwacji urządzenia może narazić użytkownika na porażenie prądem.**
- **W przypadku wymiany lub zmiany miejsca instalacji należy skontaktować się z firmą instalacyjną, która zdemontuje stare urządzenie i wykona nową instalację.**
- **Nigdy nie wkładaj palców lub jakichkolwiek obiektów do wylotu powietrza.** Wewnątrz urządzenia znajduje się wentylator pracujący z dużą prędkością. Wkładanie jakichkolwiek obiektów do urządzenia może spowodować poważne zagrożenie zdrowia.
- **Nie należy przebywać przez dłuższy okres czasu w miejscu bezpośredniego wylotu ciepłego powietrza.** Bezpośrednia długa ekspozycja na bezpośrednie działanie strumienia ciepłego powietrza może być przyczyną kłopotów ze zdrowiem. W pomieszczeniach w których znajdują się dzieci, osoby starsze, należy zachować szczególną ostrożność przy użytkowaniu piecyka.
- **W przypadku nieprawidłowej pracy urządzenia, należy niezwłocznie wyłączyć urządzenie oraz odłączyć bezpieczniki zasilania elektrycznego.** Długotrwałe użytkowanie urządzenia działającego nieprawidłowo, może być przyczyną pożaru lub porażenia prądem.

OSTRZEŻENIA!

- **Podczas instalacji urządzenia, należy zabezpieczyć otoczenie przed dostępem dzieci.** Istnieje możliwość wystąpienia nieprzewidzianego wypadku.
- **podczas pracy piecyka nie przykrywaj ani nie zasłaniaj żaluzji nawiewu powietrza umieszczonych w górnej części urządzenia.** Może to doprowadzić do pożaru.
- **Nigdy nie używaj urządzenia w pomieszczeniach w których znajdują się urządzenia precyzyjne lub w pracowniach artystycznych.** Istnieje możliwość niebezpieczeństwo pogorszenia jakości towarów i urządzeń znajdujących się w otoczeniu.
- **Nigdy nie wystawiaj roślin lub zwierząt na bezpośrednie działanie piecyka** .Długotrwałe wystawianie roślin lub zwierząt na bezpośrednie działanie urządzenia może mieć negatywne skutki
- **Okazjonalnie należy wentylować pomieszczenie w którym znajduje się piecyk.** Niedostateczna wentylacja może być przyczyną niedoboru tlenu w pomieszczeniu.
- **Nie należy narażać urządzenia na kontakt z wodą.** Może to spowodować uszkodzenie izolacji elektrycznej oraz skutkować uszkodzeniem urządzenia jak i porażeniem prądem.
- **Okresowo sprawdzaj stan instalacji w celu wykrycia ewentualnych uszkodzeń.** Po 900 godzinach pracy piecyka na wyświetlaczu pojawi się symbol SERV, który oznacza, że piecyk zakończył cykl pracy i należy skontaktować się z serwisem.
- **Nie używaj gazów łatwopalnych w pobliżu urządzenia.**
- **Urządzenie należy odłączyć od zasilania podczas długiej przerwy w użytkowaniu.**

NORMY I DEKLARACJE

Nasza firma deklaruje, że piecyki spełniają następujące Dyrektywy Europejskie:

- 89/336 EC i 2004/108 EC (rozporządzenie EMC) z późniejszymi zmianami.
- 2006/95 EC z późniejszymi zmianami.
- 2006/42 EC (dyrektywa maszynowa).
- 89/106 EC (produkty budowlane).
- do instalacji we Włoszech UNI 10683/98 z późniejszymi zmianami,

Należy zapoznać i zastosować się do prawa oraz norm obowiązujących w danym państwie; EN 60335-1, EN 50165, EN 50366, EN 55014-1, 61000-3-2, EN 61000-3-3, EN 14785.

ODPOWIEDZIALNOŚĆ

Jako importer niniejszych piecyków nie ponosimy żadnej odpowiedzialności za jakiegokolwiek wypadek powstałe w skutek nieprzestrzegania informacji zawartych w niniejszej instrukcji.

Nie ponosimy odpowiedzialności za:

- brak wykonywania okresowych przeglądów,
- użytkowanie produktu niezgodnie z przeznaczeniem i wskazówkami bezpieczeństwa,
- instalację w pomieszczeniach nie spełniających norm obowiązujących w danym państwie przez osoby nie posiadających stosownych uprawnień,
- modyfikacje i naprawy przeprowadzane przez nieautoryzowany serwis,
- użycie pelletu, który nie został zaakceptowany przez producenta,
- wyjątkowe zdarzenia.

INSTALACJA

Przewód spalinowy

Przewód spalinowy musi spełniać następujące wymagania;

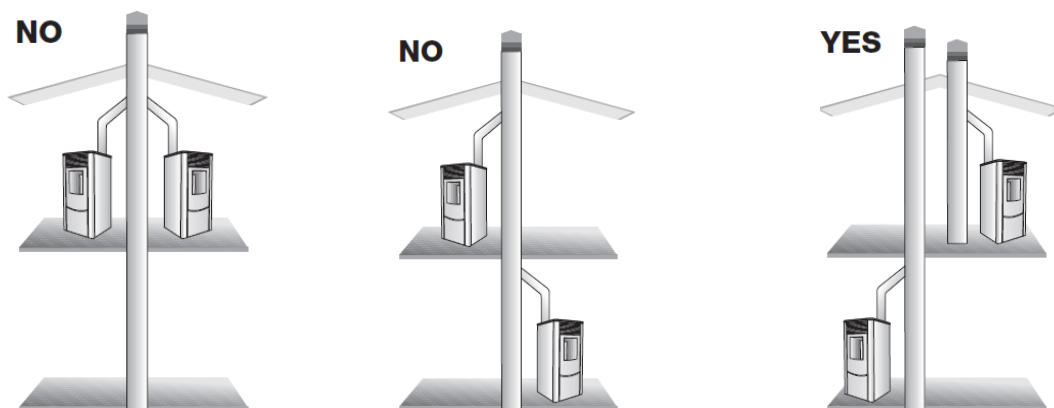
- Przewód spalinowy nie może być połączony z żadnym innym kominem, piecem, systemem ogrzewania itp.
- Ściana przy której instalowany będzie piecyk nie może być wykonana z materiałów łatwopalnych. Materiały łatwopalne jak płyty, panele itp. powinny znajdować się w odległości minimum 1m od urządzenia.
- Rura odprowadzająca dym, która zostanie podłączona do pieca musi posiadać równą lub większą średnicę niż rura odprowadzania pieca. Komin powinien być równomiernie okrągły. Kwadratowe lub prostokątne części powinny mieć zaokrąglone krawędzie i kąty przynajmniej 20mm. Ściany powinny być możliwie gładkie i bez zwężeń: zagięcia regularne i bez nieciągłości. Odstępstwa od osi nie większe niż 45°.

Piec powinien być instalowany w pomieszczeniu, które wyposażone jest w dopływ świeżego powietrza.

Nie zaleca się instalowania innych urządzeń w pomieszczeniu w którym znajduje się piecyk, gdyż mogą one spowodować powstawanie w tym pomieszczeniu podciśnienia.

- Na przewodzie odprowadzania spalin nie wolno dokonywać żadnych otworów do których można by podłączyć inne urządzenie.

Metody instalacji przewodu kominowego:



Odprowadzenie dymu musi dysponować kominem, który będzie ułatwiał odprowadzanie spalin do atmosfery.

Średnica i forma muszą odpowiadać typowi rury odprowadzającej dym.

Komin musi być wyłożony odpowiednim materiałem i dobrze zaizolowany.

Musi być tak skonstruowany aby nie mogły dostać się do niego deszcz, śnieg, ciała obce itp.

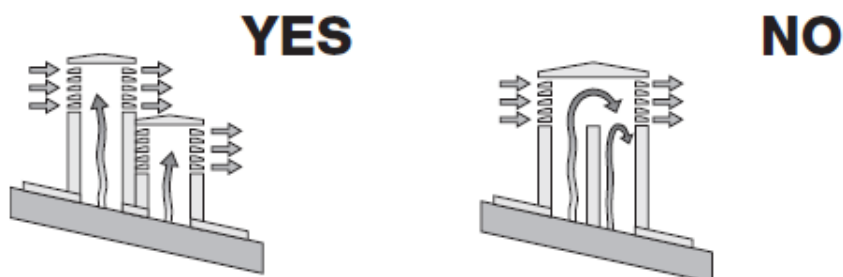
Komin musi zostać pozycjonowany poza obszarem przepływu zwrotnego, tak aby zagwarantowane było odprowadzanie spalin. Ze względu na to, że formy i wymiary tego obszaru zależą od kąta nachylenia dachu, należy uwzględnić odpowiednie wysokości minimalne.

Komin musi być odporny na działanie wiatru oraz musi przewyższać kalenicę dachu.

W pobliżu komina nie mogą znajdować się żadne przeszkody przewyższające komin.

Nasad kominowy musi spełniać następujące warunki:

- wewnętrzny przekrój musi odpowiadać przekrojowi komina,
- pozycja musi gwarantować odpowiednie rozpraszanie produktów spalania i odbywać się poza strefą odpływu, w której następuje tworzenie się podciśnień.
- nasad kominowy nie może posiadać mechanicznych urządzeń ssących.



Dopuszczalne jest wyłącznie odprowadzenia spalin na odrębnym przewodzie kominowym **(nie wolno korzystać z przewodu, do którego podłączone są inne urządzenia)**

Odprowadzenia spalin do przewodu następuje poprzez rurę o średnicy 8 cm umieszczoną z tyłu pieca. Piecyk należy wyposażyć w końcówkę ze zbiornikiem (złączka typu „T”) do zbierania i odprowadzania kondensatu umieszczoną na początku odcinka pionowego.

Spaliny z piecyka odprowadzane są na zewnątrz za pomocą w pełni sprawnych nie zapchanych przewodów stalowych lub czarnych (odpornych na temp. do 450°C).

Rurę należy hermetycznie uszczelnić. Do uszczelniania oraz ewentualnych izolacji należy używać materiałów odpornych na temp. co najmniej 300°C (silikon lub masa odporna na wysokie temp.).

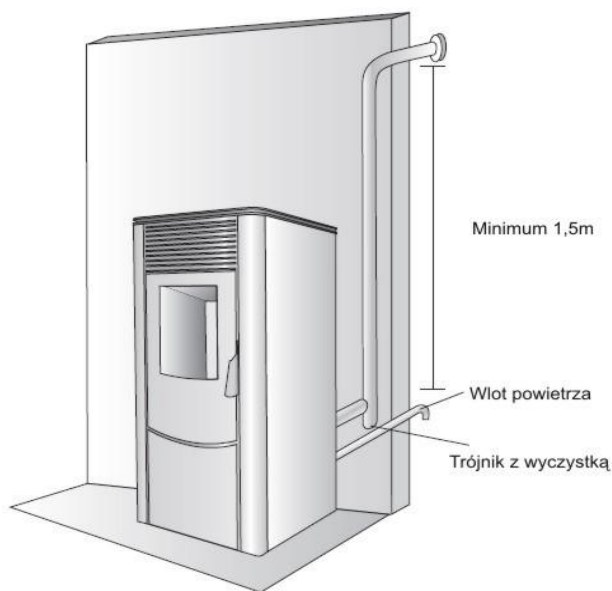
Odcinki poziome mogą mieć długość do 2m i muszą posiadać nachylenie minimum 3%.

Maksymalna ilość kolanek 90° którą można wykorzystać podczas instalacji to 3.

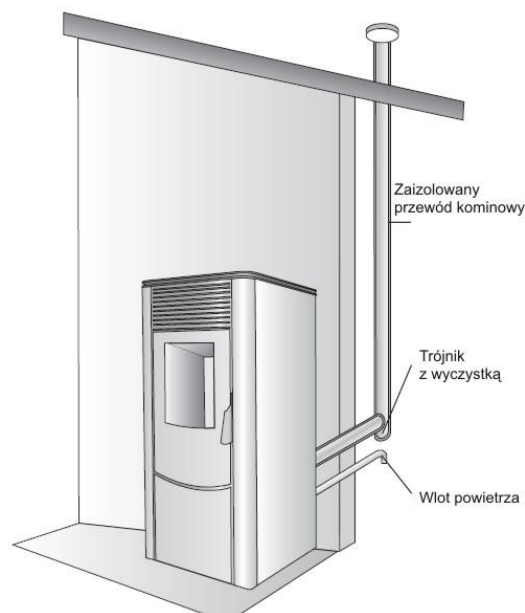
Jeżeli odprowadzenie spalin nie wchodzi do przewodu kominowego, należy wykonać odcinek pionowy o długości co najmniej 1,5m (chyba że istnieją przeciwwskazania ze względów bezpieczeństwa) zakończony daszkiem. Odcinek pionowy można umieścić na zewnątrz lub wewnątrz budynku. W przypadku kanału zewnętrznego należy go odpowiednio zaizolować.

Jeżeli kanał spalinowy wchodzi do przewodu kominowego, musi być on dostosowany do spalin pochodzących z paliw stałych, a jeśli jego średnica przekracza 150mm należy wprowadzić wewnątrz nowy przewód rurowy i uszczelnić ujście spalin względem części murowanych. Wszystkie odcinki przewodu spalinowego muszą być dostępne w celu kontroli drożności.

Na rysunkach poniżej przedstawiono przykładowe możliwości wykonania instalacji.



Wewnętrzna instalacja odprowadzania spalin



Zewnętrzna instalacja odprowadzania spalin

Wlot powietrza zewnętrznego

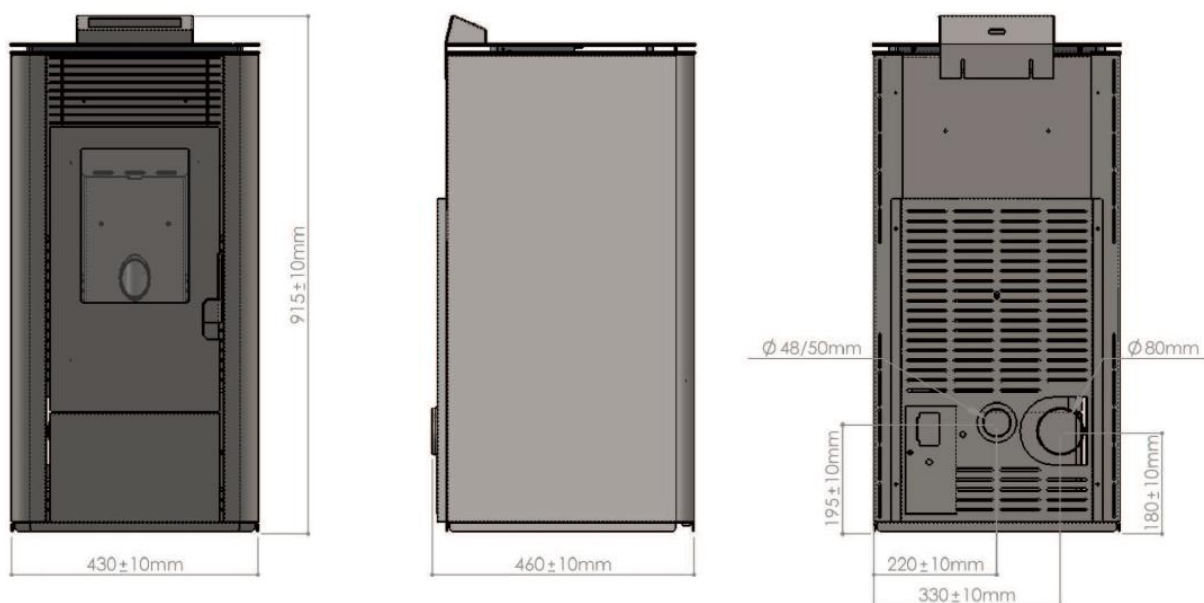
Pomieszczenie w którym znajdował będzie się piecyk powinno dysponować wystarczającą ilością powietrza w celu poprawnego funkcjonowania piecyka. Powietrze to dostarczane jest za pomocą rury znajdującej się z tyłu urządzenia (średnica 50mm)

Jeżeli jest to konieczne należy za pomocą rury z uszczelkami (które gwarantują odpowiednie uszczelnienie) zamontować kanał dolotowy świeżego powietrza z zewnątrz pomieszczenia.

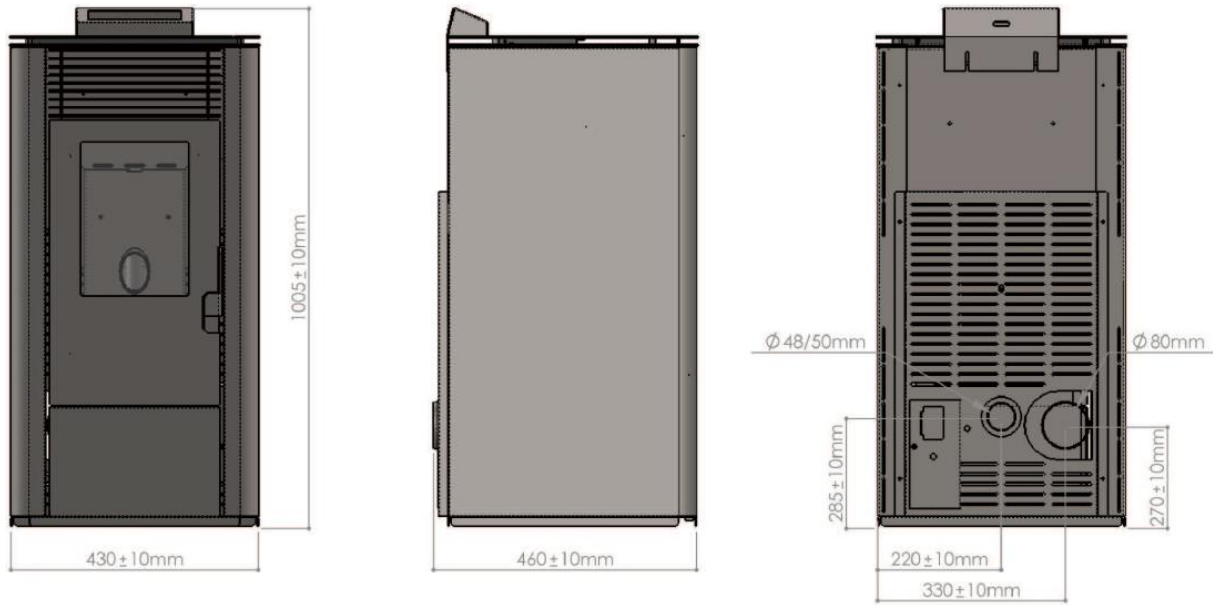
Doprowadzenie powietrza może następować również z sąsiedniego pomieszczenia dla pomieszczenia, w którym znajduje się piec, pod warunkiem że będzie się to odbywało przez zamknięte otwory, które połączone są z częścią zewnętrzną.

WYMIARY

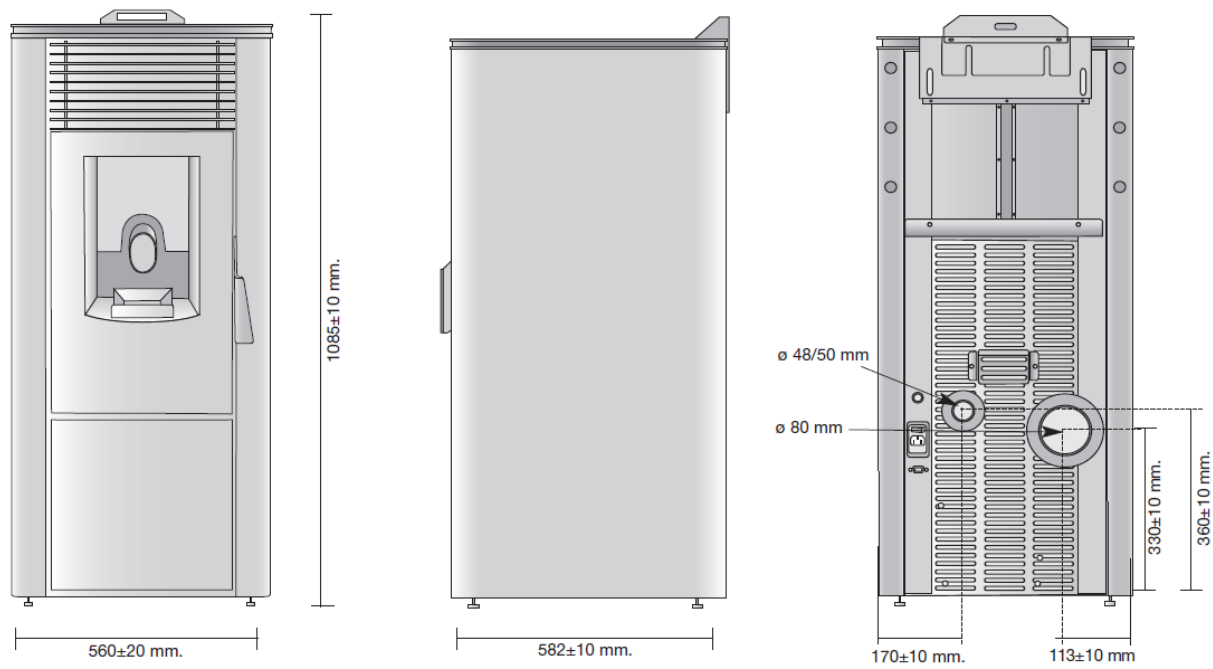
Model S



Model M



Model L



POZYCJONOWANIE

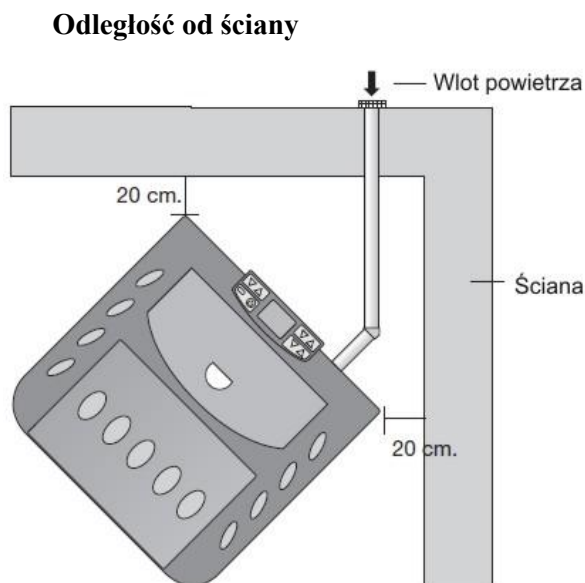
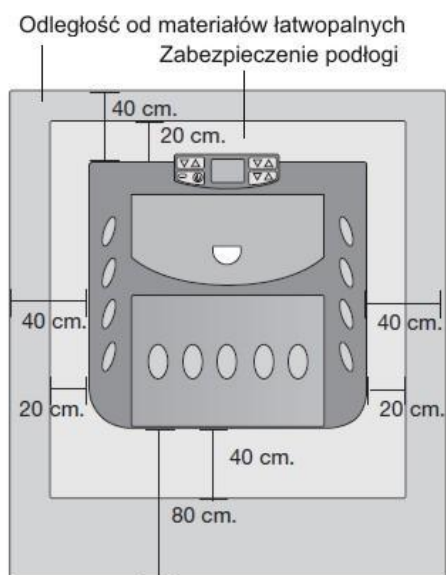
Piecyk dostarczany jest wraz z przewodem zasilającym, którego wtyczkę należy włączyć do gniazda 230V 50Hz, najlepiej wyposażony w wyłącznik elektromagnetyczny. Skoki napięcia powyżej 10% mogą negatywnie wpływać na pracę piecyka (w razie konieczności zamontować odpowiedni wyłącznik dyferencyjny). Instalacja elektryczna musi być prawidłowo wykonana, należy przede wszystkim sprawdzić sprawność obwodu uziemienia. Linię zasilającą wykonać z przewodu o przekroju odpowiadającym mocy urządzeń. Podczas montażu piecyk należy odpowiednio wypoziomować, oraz sprawdzić stan podłoża. Jeżeli w instrukcji nie jest określone inaczej, należy postępować wg lokalnych przepisów obowiązujących w kraju w którym wykonywana będzie instalacja.

W przypadku instalacji w budynkach wielomieszkaniowych należy prosić o zgodę administrację. Pieca nie wolno ustawiać w sypialni, łazience lub pomieszczeniach, w których znajduje się inne ogrzewanie, które nie dysponuje odpowiednim odprowadzeniem powietrza (kominek, piec itp.).

Piec należy ustawić w takim miejscu aby możliwa była łatwa jego eksploatacja i konserwacja.

Piecyk należy zainstalować według następujących norm bezpieczeństwa:

- minimalna długość boków i tyłu piecyka od materiałów łatwopalnych wynosi 40cm.
- przed piecykiem nie można umieszczać materiałów łatwopalnych w odległości mniejszej niż 80cm.
- jeśli piecyk stoi na podłożu z materiału palnego, należy odizolować go płytą z materiału izolacyjnego, takiej wielkości, by wystawała ona co najmniej 20cm po bokach oraz 40cm z przodu.
- na piecu oraz w odległości mniejszej niż określone granice bezpieczeństwa nie mogą znajdować się przedmioty z materiałów łatwopalnych.
- jeżeli ściana za piecykiem wykonana jest z drewna lub innego łatwopalnego materiału, należy zaizolować przewód odprowadzania spalin włóknem ceramicznym lub innym materiałem o podobnych właściwościach.



CZYSZCZENIE ORAZ INSTALACJA DEFLEKTORA

Wyjmij deflektor z obudowy. Przy pomocy odkurzacza usuń popiół zgromadzony na deflektorze. Po zakończeniu czyszczenia zamocuj deflektor według procedury:

- ustaw deflektor tak, aby wypustki mocujące były zwrócone do środka komory spalania, następnie przechyl deflektor tak aby przednia część była podniesiona do góry.
- włóż deflektor tak aby wypustki umieszczone były w otworach mocujących.

Deflektor w prawidłowym położeniu jest przechylony (frontowa część podniesiona jest do góry). Upewnij się, że deflektor zainstalowany jest poprawnie.

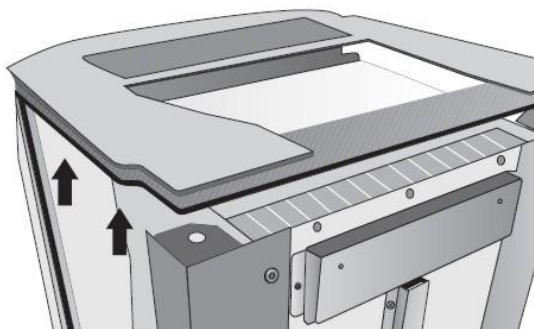


INSTALACJA ELEMENTÓW CERAMICZNYCH

W celu montażu ceramicznych części piecyka należy zapoznać się z poniższą procedurą: Zdejmij pokrywę pieca (rys.1). Delikatnie wyjmij elementy ceramiczne, następnie przyklej uszczelki antywibracyjne (dostarczone w zestawie) do elementów ceramicznych jak przedstawiono na (rys.2,3).

Zamocuj elementy wykonane z ceramiki, wsuwając każdy z elementów w odpowiednie rowki profilu mocującego. Nałóż zdjętą wcześniej pokrywę a w następnej kolejności przystąp do mocowania tylnej pokrywy jak przedstawiono na (rys.4).

Rys.1 Zdejmowanie pokrywy



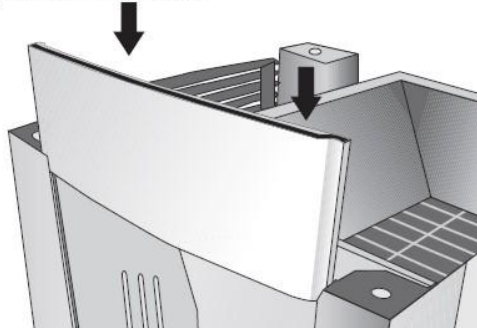
Rys.2 Montaż uszczelki z góry i z dołu



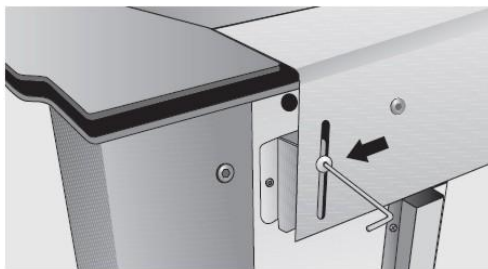
Rys.3 Montaż uszczelki po prawej i lewej stronie ceramiki



Rys.3 Montaż ceramiki



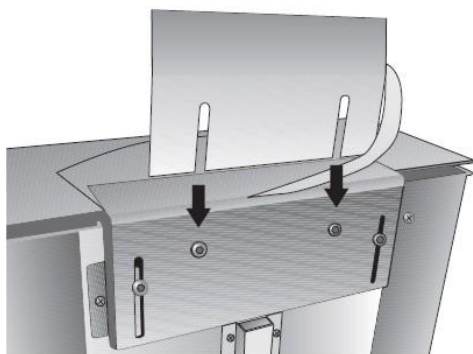
Rys.4 mocowanie tylnej pokrywy



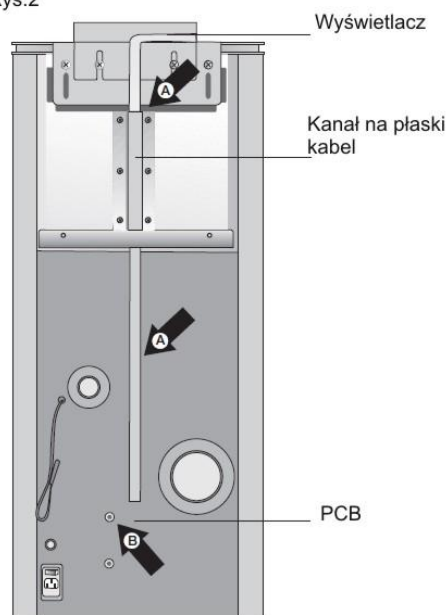
MONTAŻ WYŚWIETLACZA

Montaż wyświetlacza zaleca się wykonywać po uprzednim wstawieniu elementów ceramicznych (jeżeli są obecne w zestawie) i należy przeprowadzić go w następujący sposób. Delikatnie odkręć dwie centralne śruby znajdujące się z tyłu pieca w celu wsunięcia wyświetlacza. Wsuń ekran w dół do oporu i dokręć dwie śruby uprzednio poluzowane (rys.1). Za pośrednictwem kanału znajdującego się z tyłu urządzenia (rys.2) należy odprowadzić płaski przewód a w następnej kolejności podłączyć go do przeznaczonego do tego celu gniazda (rys.3).

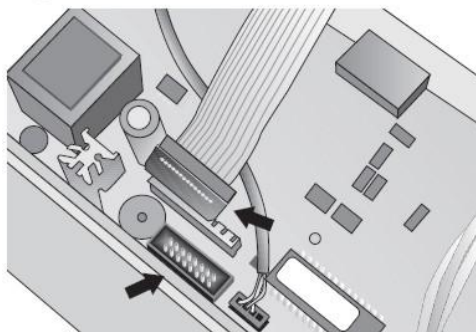
Rys.1 Montaż wyświetlacza



Rys.2



Rys.3



ROZPALANIE


Przed uruchomieniem piecyka należy uważnie zapoznać się z instrukcją użytkownika. Należy upewnić się, że w zasobniku nie znajdują się żadne narzędzia, które zostały włożone podczas pakowania urządzenia.

Czujkę pomieszczenia, która znajduje się z tyłu pieca nie należy umieszczać na ciepłych elementach piecyka. Należy poprawnie zainstalować odprowadzenie spalin.

Napełnij zbiornik pelletem o średnicy 6mm. Otwórz drzwiczki a następnie sprawdź czy kosz jest prawidłowo zamocowany oraz czy deflektor znajduje się w górnej części komory spalania. Zamknij drzwiczki (nigdy nie otwieraj drzwi piecyka podczas jego pracy).

Podłącz piec do zasilania za pomocą dostarczonego wraz z piecem kabla zasilającego.

Znajdujący się z tyłu piecyka przełącznik należy przełączyć w pozycję 1.

Wciśnij i przytrzymaj przycisk  przez 2 sekundy w celu uruchomienia piecyka.

KONSERWACJA

Jeżeli podczas normalnej pracy pieca, temperatura spalin osiąga 220°C (parametr ten może być modyfikowany przez fachowy serwis) możliwa jest modyfikacja w celu obniżenia temperatury w następujący sposób:

- praca wentylatora wyciągowego spaliny ustawiona na maksymalną prędkość,
- praca podajnika pelletu ustawiona na minimalną prędkość,
- praca wentylatora nawiewu ciepłego powietrza ustawiona na maksymalną moc.

Gdy temperatura osiągnie poziom poniżej 220°C, wówczas piec powróci do poprzednich ustawień pracy poszczególnych wentylatorów.

W przypadku nawet bardzo krótkiego braku prądu piecyk wyłączy się. Gdy zasilanie powróci, piecyk rozpocznie cykl chłodzenia a na wyświetlaczu pojawi się symbol COOL FIRE.

Po zakończeniu cyklu chłodzenia piec zostanie uruchomiony ponownie.

COROZNA KONSERWACJA (Autoryzowany serwis)

Poniższe czynności są niezbędne do zapewnienia efektywności produktu oraz bezpieczeństwa użytkownika:

- staranne czyszczenie komory spalania,
- czyszczenie i inspekcja przewodów spalinowych (wymiana uszczelek)
- czyszczenie mechanizmów oraz elementów ruchomych (silniki i wentylatory),
- sprawdzanie części elektrycznych i podzespołów elektronicznych,
- wymiana elementu rozpalającego,
- sprawdzanie czujki temperatury,
- wymiana baterii na płycie głównej,
- wyczyścić zbiornik pelletu oraz sprawdzić poprawność działania podajnika ślimakowego,

GWARANCJA

Gwarancja obejmuje wady produkcyjne, pod warunkiem, że produkt nie poniósł uszkodzeń spowodowanych przez niewłaściwe używanie, zaniedbanie, niewłaściwe połączenie oraz błędy instalacji.

Gwarancją nie są objęte:

- szybki drzwi;
- uszczelki;
- farba ochronna;
- kosz spalania ze stali nierdzewnej;
- element rozpalający,
- płyty ceramiczne;
- uszkodzenia powstałe w trakcie transportu.

Używanie pelletu (niezgodnego ze standardem DIN lub DIN Plus) niskiej jakości lub jakichkolwiek innych materiałów może doprowadzić do uszkodzeń elementów piecyka i do utraty praw gwarancyjnych jak i innych roszczeń wobec producenta. W związku z tym zaleca się używanie tylko pelletu wymienionego w niniejszej instrukcji. Zmiany w zabarwieniu elementów lakierowanych i ceramicznych jak również rysy w okładzinie ceramicznej nie stanowią podstaw do reklamacji, ponieważ są to naturalne cechy materiału i zużycia produktu.

Gwarancja obejmuje niniejszy produkt na okres 36 miesięcy od daty dokonania zakupu. Szczegółowe warunki gwarancji określa karta gwarancyjna, która powinna być dostarczona przez sprzedawcę wraz z dowodem zakupu urządzenia. Karta gwarancyjna musi zawierać nazwę punktu sprzedaży, model i numer seryjny urządzenia oraz datę sprzedaży. Urządzenie powinno być zainstalowane i sprawdzone przez wyspecjalizowanego monterów oraz zgodnie ze szczegółowymi wskazówkami podanymi w instrukcji.

Importer zrzeka się odpowiedzialności za ewentualne szkody i obrażenia, które mogą ponieść osoby, zwierzęta lub rzeczy w wyniku nieprzestrzegania zaleceń zawartych w instrukcji, przede wszystkim ostrzeżeń dotyczących instalacji, konserwacji oraz użytkowania piecyka.

W razie niesprawności produktu, należy zwrócić się do punktu sprzedaży.

Gwarancja traci ważność w przypadku uszkodzeń spowodowanych modyfikacjami piecyka, czynnikami atmosferycznymi, wyladowaniami atmosferycznymi, pożarami, wadliwą instalacją elektryczną oraz brakiem lub niewłaściwą konserwacją. Uprawnienia z tytułu gwarancji nie obejmują prawa klienta do domagania się zwrotu utraconych korzyści w związku z awarią urządzenia. Wniosek o interwencję należy kierować do punktu sprzedaży.

Importer nie ponosi żadnej odpowiedzialności w sytuacji, w której produkt ten lub wszelkie inne elementy wyposażenia są niewłaściwie użytkowane lub modyfikowane bez uprzedniej autoryzacji. Wszelkiego rodzaju wymianę komponentów należy przeprowadzać wyłącznie z udziałem oryginalnych części.